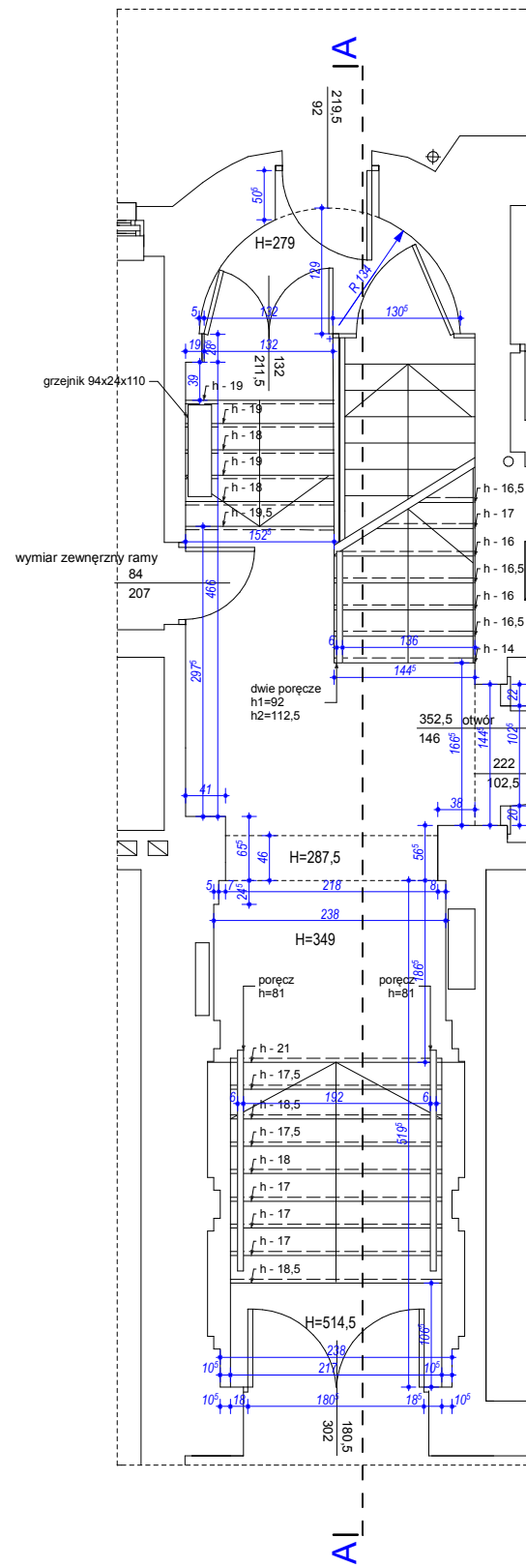
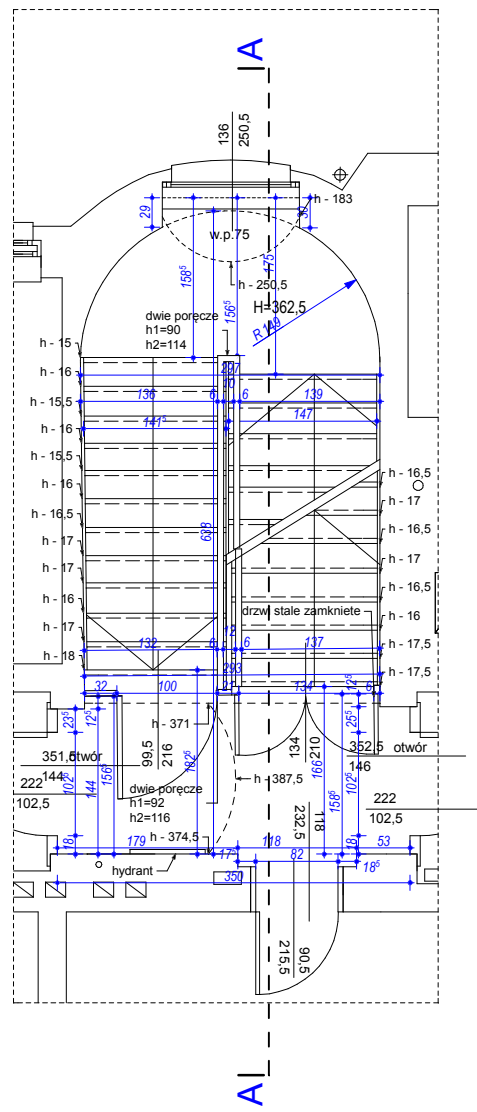


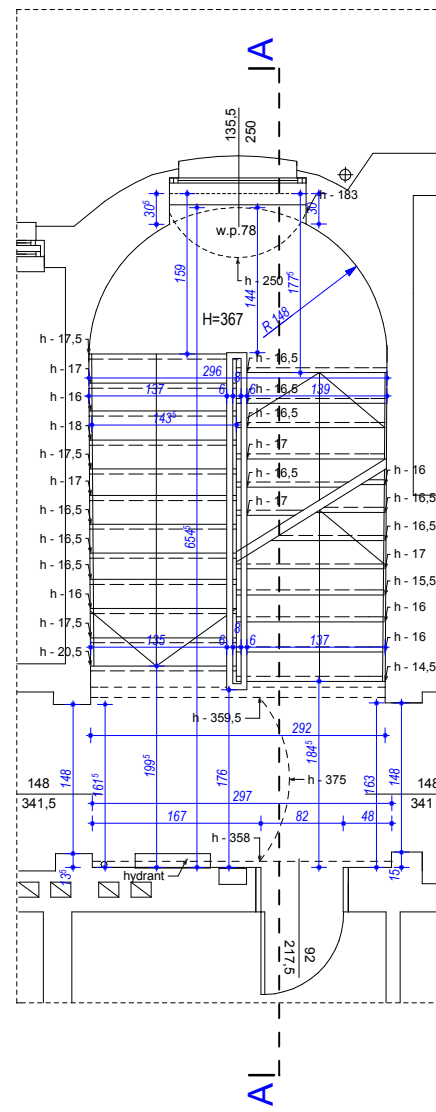
RZUT FRAGMENTU PARTERU



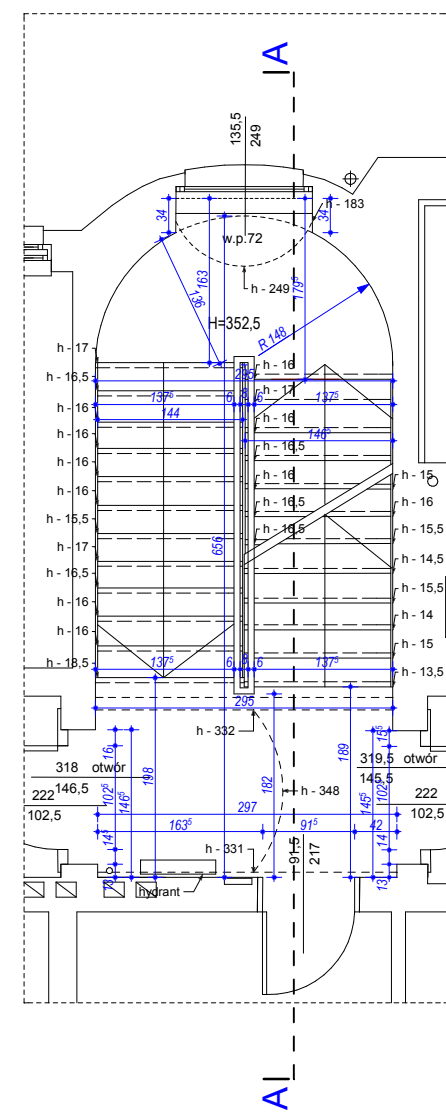
RZUT FRAGMENTU I-GO PIĘTRA



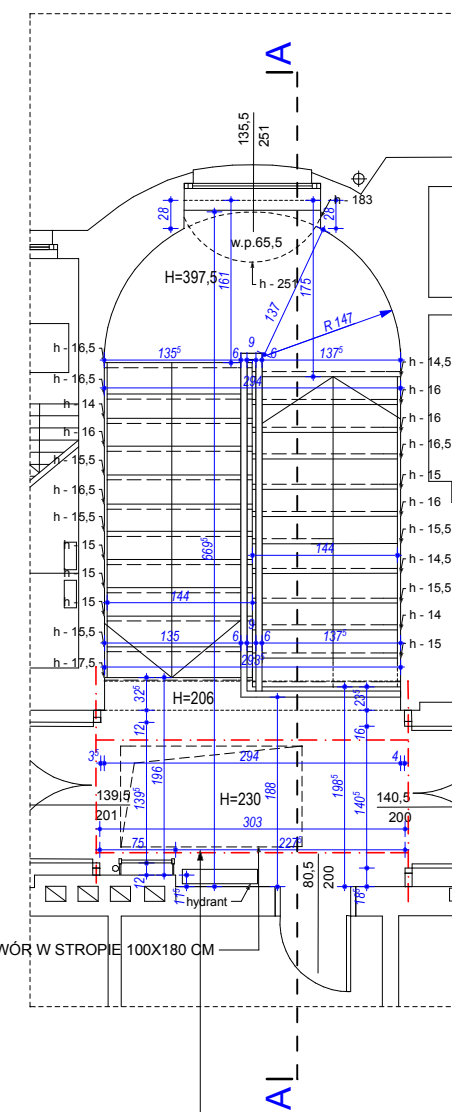
RZUT FRAGMENTU II-GO PIĘTRA



RZUT FRAGMENTU III-GO PIĘTRA



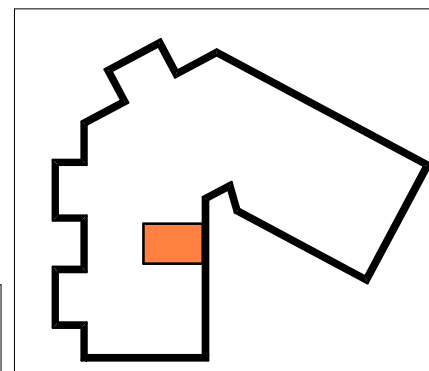
RZUT FRAGMENTU IV-GO PIĘTRA



Kłapa oddymniająca pełniąca rolę wylazu na dach z przyciskami do przewietrzania na parterze i ostatniej kondygnacji z blokadą kluczykiem. Kłapa jednoskrzydłowa z podstawą prosta typ E 100/180 z owiewkami i kierownicą o pow. czynnej 1,37m<sup>2</sup> (min. wymagana pow. czynna 1,30 m<sup>2</sup>. Podstawa ocieplona wys. min.30 cm ponad pow. dachu z dodatkową izolacją termiczną gr. 10cm. Pokrywa z poliwęglanu litego, mleczna, kopuła potrójna o izolacyjności 1,9 [W/m<sup>2</sup>K].

**UWAGA:**

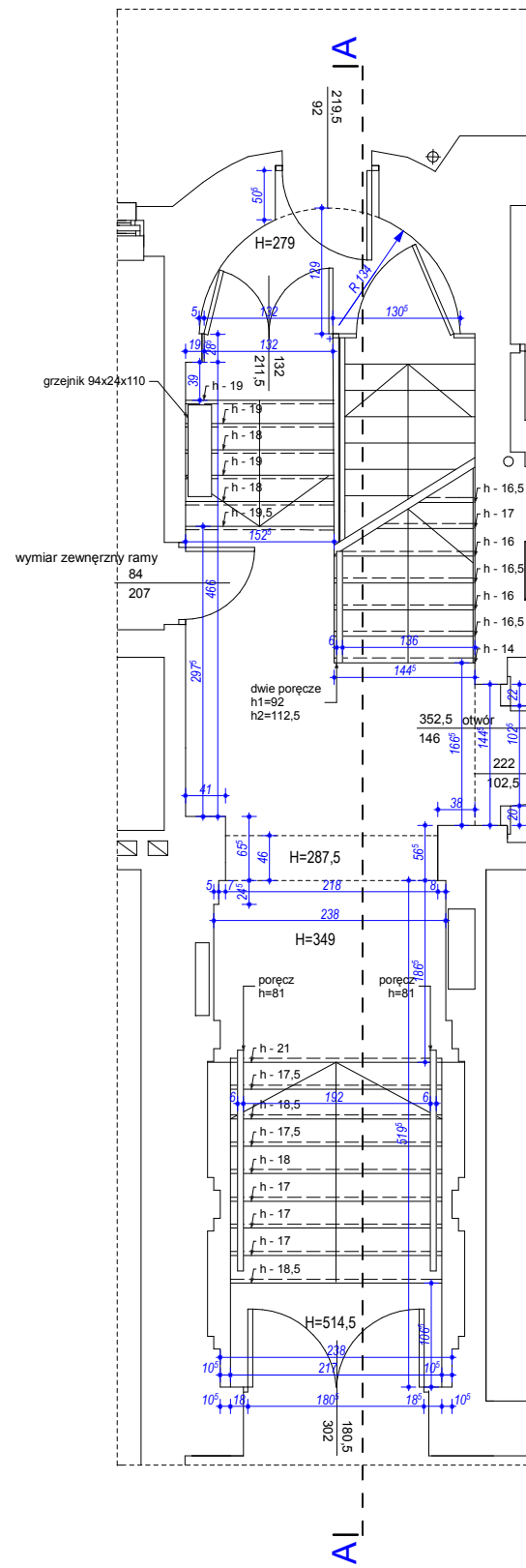
- WSZYSTKIE WYMIARY SPRAWDZIĆ NA BUDOWIE
- PROJEKT ROZPATRYWAĆ ŁĄCZNIE Z PROJEKTAMI BRANŻOWYMI
- W PRZYPADKU ZAISTNIENIA RÓŻNIC W STOSUNKU DO ZAŁOŻEŃ PROJEKTOWYCH SKONTAKTOWAĆ SIĘ Z PROJEKTANTEM



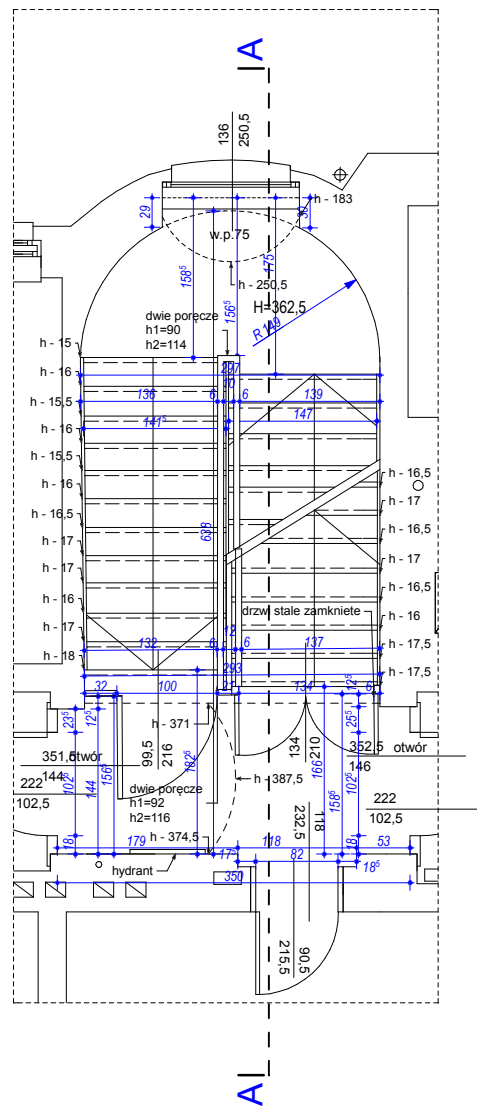
**ANEKS DO PROJEKTU**

RZUT KLATKI SCHODOWEJ OD AL. WOJSKA POLSKIEGO - stan projektowany		SKALA 1: 75
PRZEBUDOWA, REMONT I KOLORYSTYKA ELEWACJI FRONTOWEJ REMONT, DOCIEPLENIE I KOLORYSTYKA ELEWACJI TYLNYCH, REMONT I DOCIEPLENIE DACHU, WYMIANA OKIEN W BUDYNKU PRZY AL. WOJSKA POLSKIEGO 63 W SZCZECINIE DZIAŁKA O NR GEOD 20/1, OBRĘB 1033		NR RYSUNKU <b>14</b>
FAZA: PROJEKT BUDOWLANY BRANŻA: ARCHITEKTURA, KONSTRUKCJA		
LP	PROJEKTOWAŁ ARCHITEKTURA:	NR UPRAWNIEŃ
1	MGR INŻ. ARCH. MARTA HEIGEL - KLEKA	282/Sz/87
SPRAWDZIŁ:		9.2018
2	MGR INŻ. ARCH. MIKOŁAJ HEIGEL	
PROJEKTOWAŁ KONSTRUKCJA:		92/Sz/79
3	MGR INŻ. ZBIGNIEW MISAIAK	
SPRAWDZIŁ:		ZAP/0007/POOK/10
4	MGR INŻ. ALICJA MISAIAK	
INWESTOR: ODDZIAŁ OKRĘGOWEGO POLSKIEGO CZERWONEGO KRZYŻA AL. WOJSKA POLSKIEGO 63, 70-476 SZCZECIN		

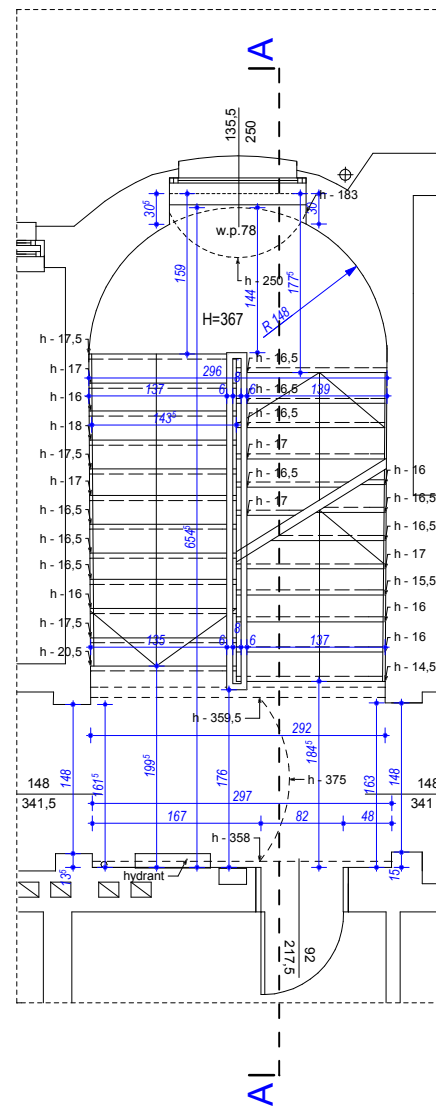
RZUT FRAGMENTU PARTERU



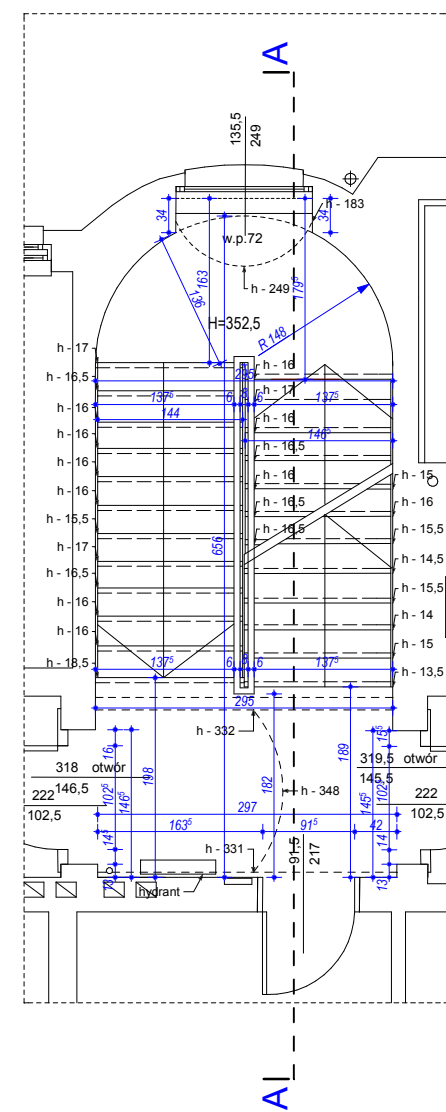
RZUT FRAGMENTU I-GO PIĘTRA



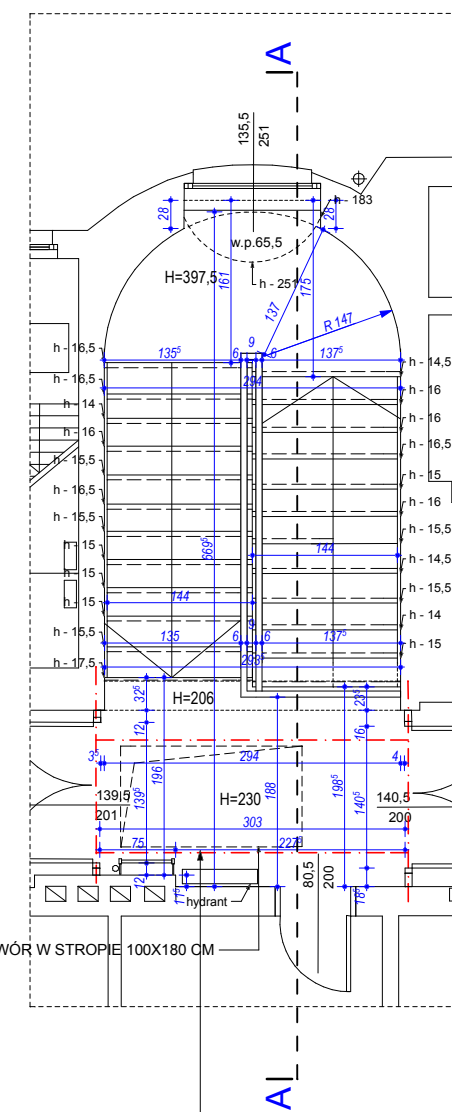
RZUT FRAGMENTU II-GO PIĘTRA



RZUT FRAGMENTU III-GO PIĘTRA



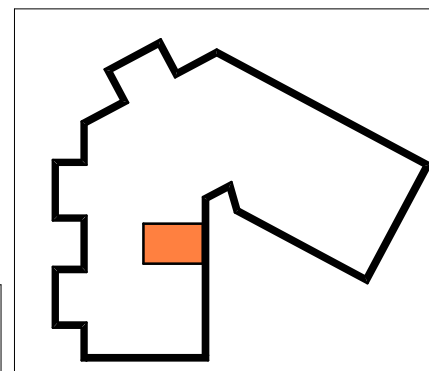
RZUT FRAGMENTU IV-GO PIĘTRA



Kłapa oddymniająca pełniąca rolę wylazu na dach z przyciskami do przewietrzania na parterze i ostatniej kondygnacji z blokadą kluczykiem. Kłapa jednoskrzydłowa z podstawą prostą typ E 100/180 z owiewkami i kierownicą o pow. czynnej 1,37m<sup>2</sup> (min. wymagana pow. czynna 1,30 m<sup>2</sup>. Podstawa ocieplona wys. min.30 cm ponad pow. dachu z dodatkową izolacją termiczną gr. 10cm. Pokrywa z poliwęglanu litego, mleczna, kopuła potrójna o izolacyjności 1,9 [W/m<sup>2</sup>K].

**UWAGA:**

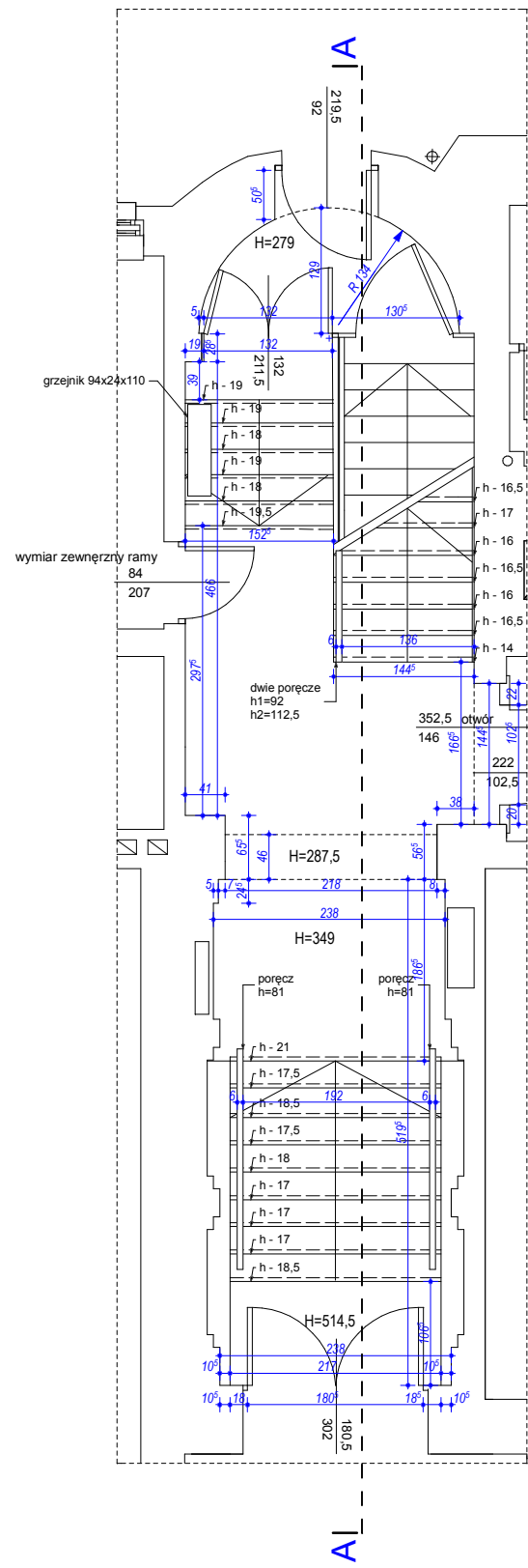
- WSZYSTKIE WYMIARY SPRAWDZIĆ NA BUDOWIE
- PROJEKT ROZPATRYWAĆ ŁĄCZNIE Z PROJEKTAMI BRANŻOWYMI
- W PRZYPADKU ZAISTNIENIA RÓŻNIC W STOSUNKU DO ZAŁOŻEŃ PROJEKTOWYCH SKONTAKTOWAĆ SIĘ Z PROJEKTANTEM



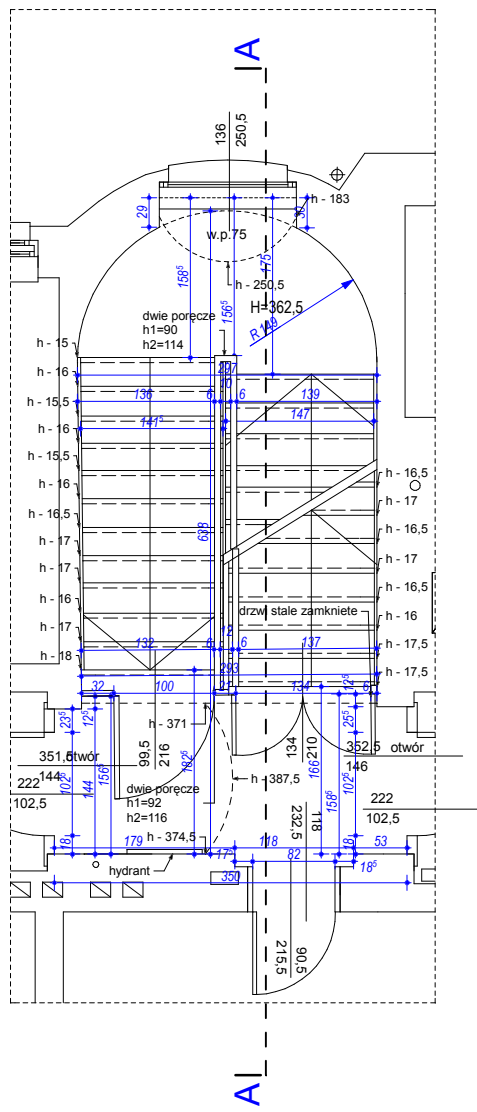
**ANEKS DO PROJEKTU**

RZUT KLATKI SCHODOWEJ OD AL. WOJSKA POLSKIEGO - stan projektowany		SKALA 1: 75
PRZEBUDOWA, REMONT I KOLORYSTYKA ELEWACJI FRONTOWEJ REMONT, DOCIEPLENIE I KOLORYSTYKA ELEWACJI TYLNYCH, REMONT I DOCIEPLENIE DACHU, WYMIANA OKIEN W BUDYNKU PRZY AL. WOJSKA POLSKIEGO 63 W SZCZECINIE DZIAŁKA O NR GEOD 20/1, OBRĘB 1033		NR RYSUNKU <b>14</b>
FAZA: PROJEKT BUDOWLANY BRANŻA: ARCHITEKTURA, KONSTRUKCJA		
LP	PROJEKTOWAŁ ARCHITEKTURA:	NR UPRAWNIEŃ
1	MGR INŻ. ARCH. MARTA HEIGEL - KLEKA	282/Sz/87
SPRAWDZIŁ:		9.2018
2	MGR INŻ. ARCH. MIKOŁAJ HEIGEL	
PROJEKTOWAŁ KONSTRUKCJA:		92/Sz/79
3	MGR INŻ. ZBIGNIEW MISIAK	
SPRAWDZIŁ:		ZAP/0007/POOK/10
4	MGR INŻ. ALICJA MISIAK	
INWESTOR: ODDZIAŁ OKRĘGOWEGO POLSKIEGO CZERWONEGO KRZYŻA AL. WOJSKA POLSKIEGO 63, 70-476 SZCZECIN		

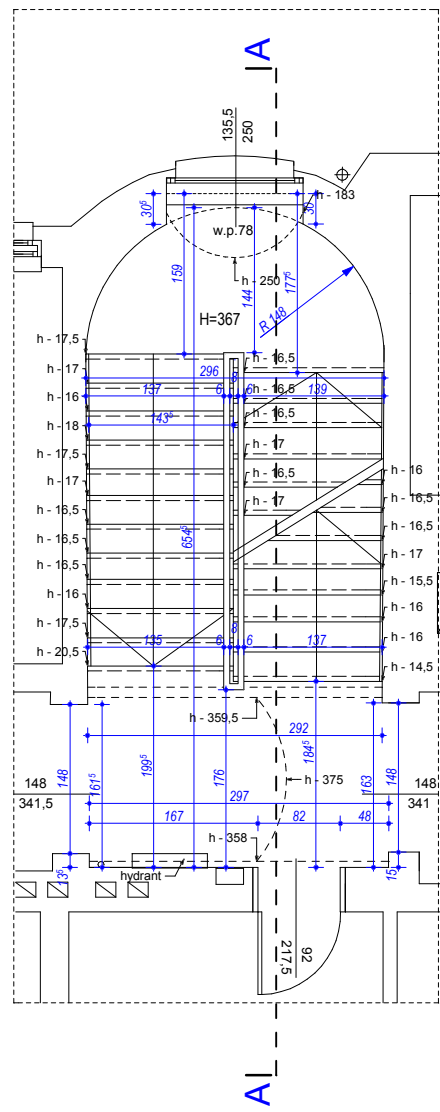
RZUT FRAGMENTU PARTERU



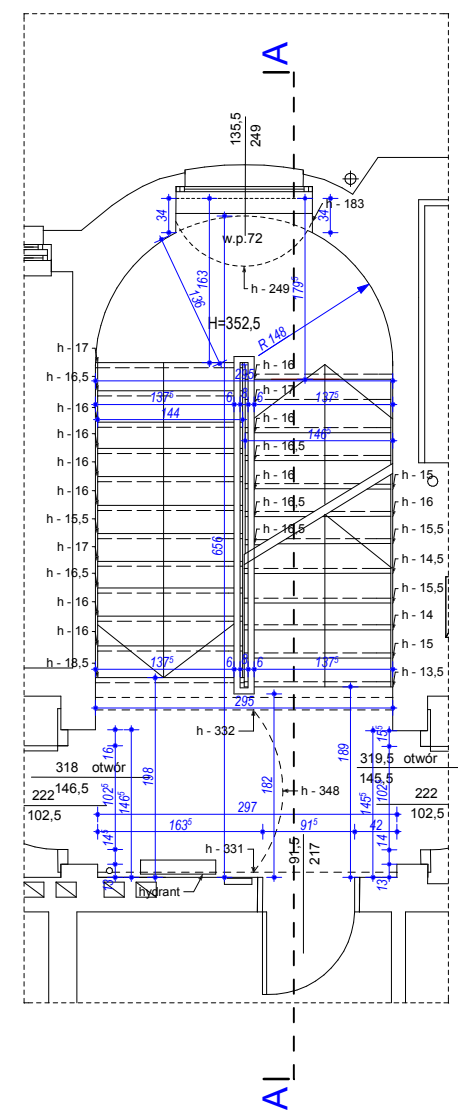
RZUT FRAGMENTU I-GO PIĘTRA



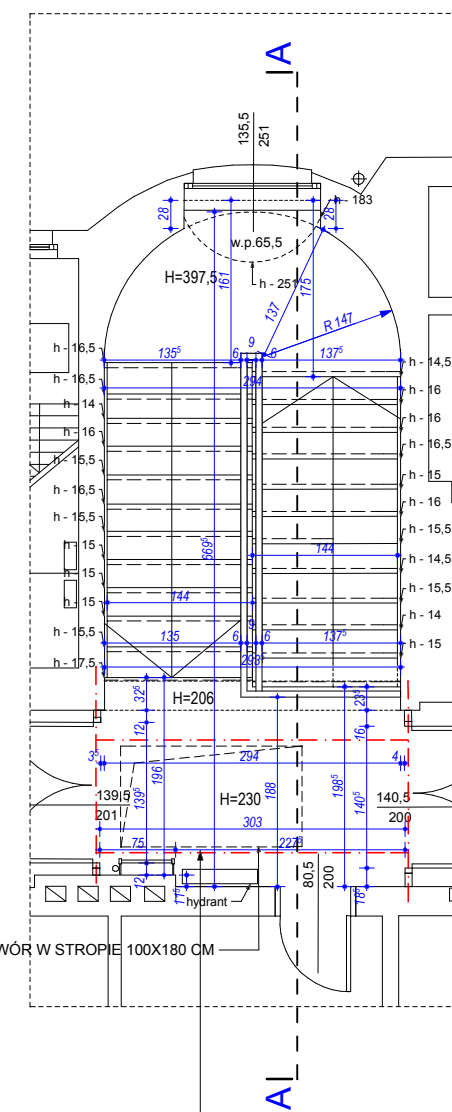
RZUT FRAGMENTU II-GO PIĘTRA



RZUT FRAGMENTU III-GO PIĘTRA



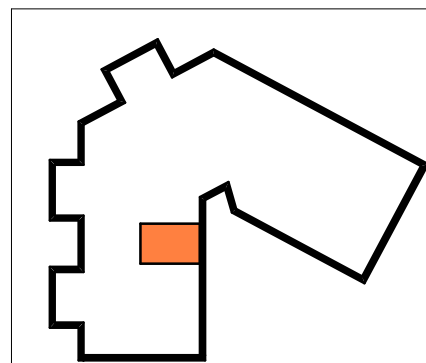
RZUT FRAGMENTU IV-GO PIĘTRA



Kłapa oddymniająca pełniąca rolę wylazu na dach z przyciskami do przewietrzania na parterze i ostatniej kondygnacji z blokadą kluczykiem. Kłapa jednoskrzydłowa z podstawą prostą typ E 100/180 z owiewkami i kierownicą o pow. czynnej 1,37m<sup>2</sup> (min. wymagana pow. czynna 1,30 m<sup>2</sup>. Podstawa ocieplona wys. min.30 cm ponad pow. dachu z dodatkową izolacją termiczną gr. 10cm. Pokrywa z poliwęglanu litego, mleczna, kopuła potrójna o izolacyjności 1,9 [W/m<sup>2</sup>K].

**UWAGA:**

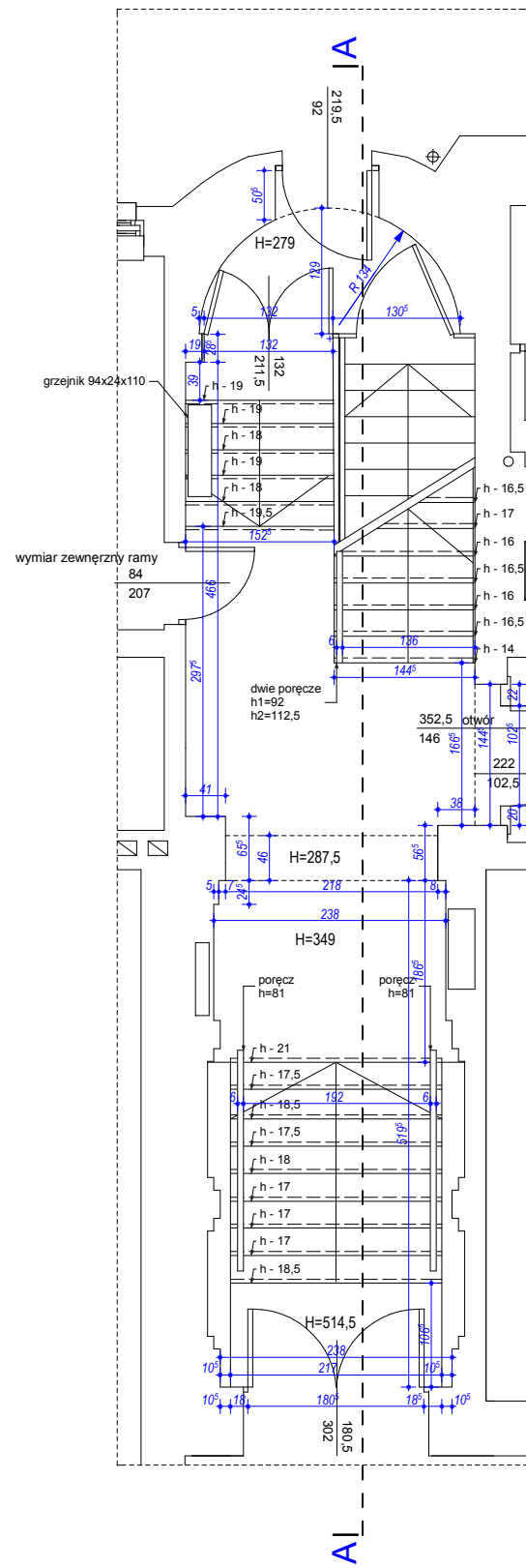
- WSZYSTKIE WYMIARY SPRAWDZIĆ NA BUDOWIE
- PROJEKT ROZPATRYWAĆ ŁĄCZNIE Z PROJEKTAMI BRANŻOWYMI
- W PRZYPADKU ZAISTNIENIA RÓŻNIC W STOSUNKU DO ZAŁOŻEŃ PROJEKTOWYCH SKONTAKTOWAĆ SIĘ Z PROJEKTANTEM



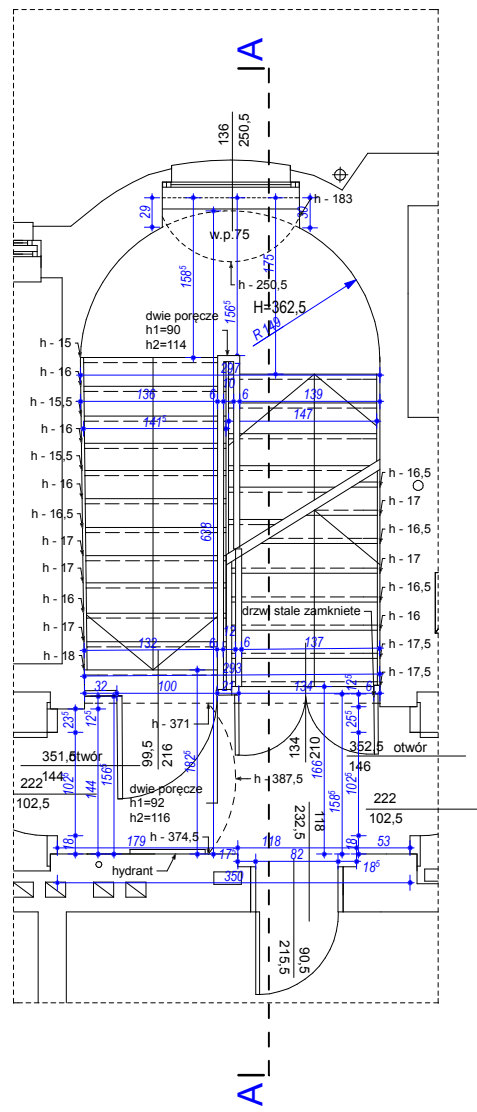
**ANEKS DO PROJEKTU**

RZUT KLATKI SCHODOWEJ OD AL. WOJSKA POLSKIEGO - stan projektowany		SKALA 1:75
PRZEBUDOWA, REMONT I KOLORYSTYKA ELEWACJI FRONTOWEJ REMONT, DOCIEPLENIE I KOLORYSTYKA ELEWACJI TYLNYCH, REMONT I DOCIEPLENIE DACHU, WYMIANA OKIEN W BUDYNKU PRZY AL. WOJSKA POLSKIEGO 63 W SZCZECINIE DZIAŁKA O NR GEOD 20/1, OBRĘB 1033		NR RYSUNKU <b>14</b>
FAZA: PROJEKT BUDOWLANY BRANŻA: ARCHITEKTURA, KONSTRUKCJA		
LP	PROJEKTOWAŁ ARCHITEKTURA:	NR UPRAWNIEŃ
1	MGR INŻ. ARCH. MARTA HEIGEL - KLEKA	282/Sz/87
SPRAWDZIŁ:		9.2018
2	MGR INŻ. ARCH. MIKOŁAJ HEIGEL	
PROJEKTOWAŁ KONSTRUKCJA:		92/Sz/79
3	MGR INŻ. ZBIGNIEW MISIAK	
SPRAWDZIŁ:		ZAP/0007/POOK/10
4	MGR INŻ. ALICJA MISIAK	
INWESTOR: ODDZIAŁ OKRĘGOWEGO POLSKIEGO CZERWONEGO KRZYŻA AL. WOJSKA POLSKIEGO 63, 70-476 SZCZECIN		

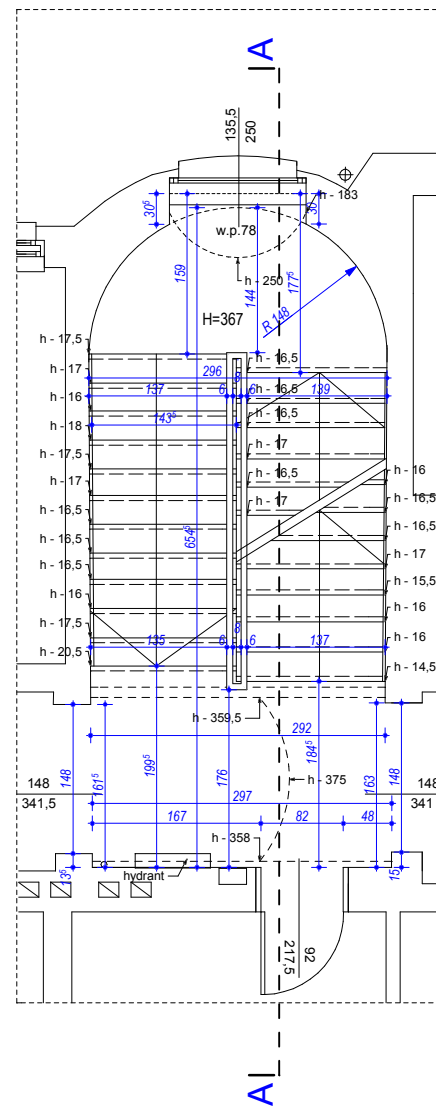
RZUT FRAGMENTU PARTERU



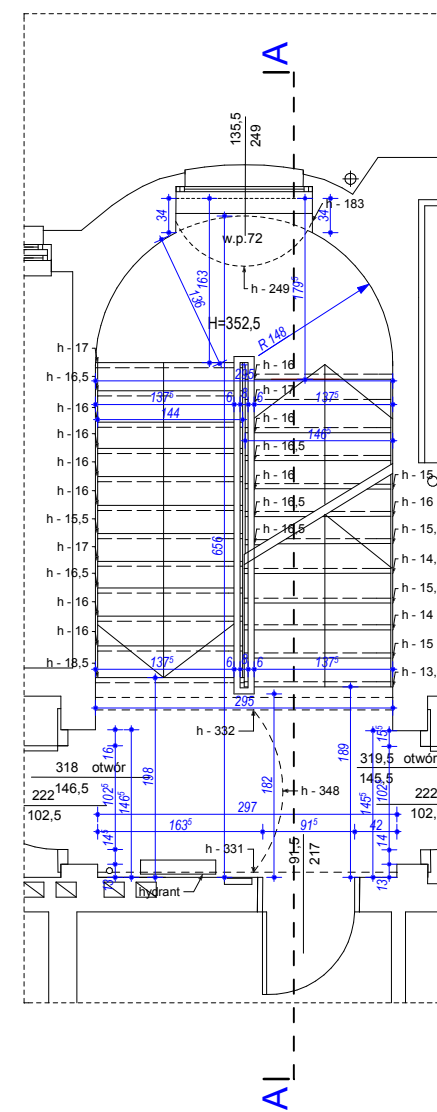
RZUT FRAGMENTU I-GO PIĘTRA



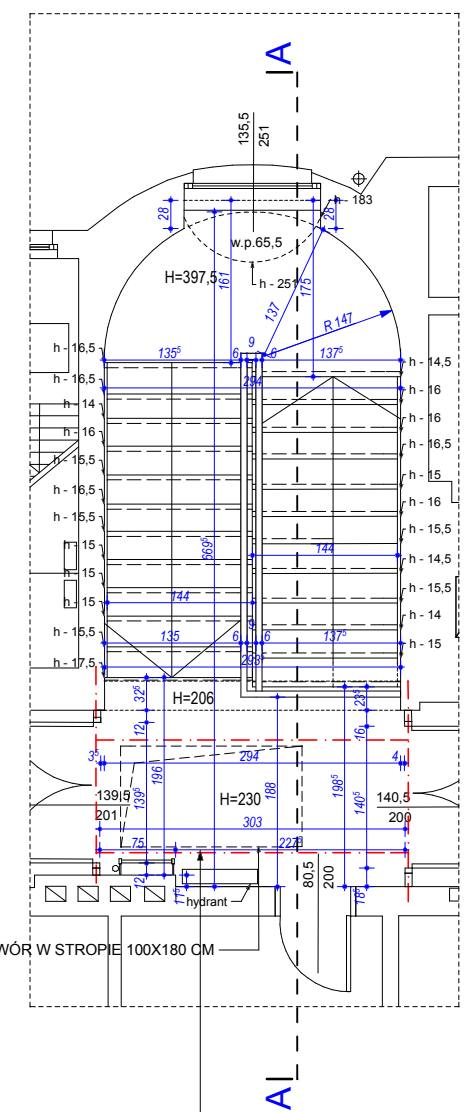
RZUT FRAGMENTU II-GO PIĘTRA



RZUT FRAGMENTU III-GO PIĘTRA



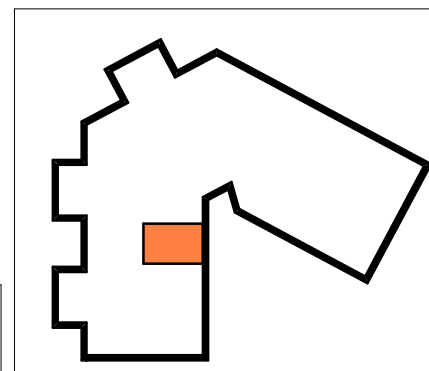
RZUT FRAGMENTU IV-GO PIĘTRA



Kłapa oddymniająca pełniąca rolę wylazu na dach z przyciskami do przewietrzania na parterze i ostatniej kondygnacji z blokadą kluczykiem. Kłapa jednoskrzydłowa z podstawą prostą typ E 100/180 z owiewkami i kierownicą o pow. czynnej 1,37m<sup>2</sup> (min. wymagana pow. czynna 1,30 m<sup>2</sup>. Podstawa ocieplona wys. min.30 cm ponad pow. dachu z dodatkową izolacją termiczną gr. 10cm. Pokrywa z poliwęglanu litego, mleczna, kopuła potrójna o izolacyjności 1,9 [W/m<sup>2</sup>K].

**UWAGA:**

- WSZYSTKIE WYMIARY SPRAWDZIĆ NA BUDOWIE
- PROJEKT ROZPATRYWAĆ ŁĄCZNIE Z PROJEKTAMI BRANŻOWYMI
- W PRZYPADKU ZAISTNIENIA RÓŻNIC W STOSUNKU DO ZAŁOŻEŃ PROJEKTOWYCH SKONTAKTOWAĆ SIĘ Z PROJEKTANTEM



**ANEKS DO PROJEKTU**

RZUT KLATKI SCHODOWEJ OD AL. WOJSKA POLSKIEGO - stan projektowany		SKALA 1: 75
PRZEBUDOWA, REMONT I KOLORYSTYKA ELEWACJI FRONTOWEJ REMONT, DOCIEPLENIE I KOLORYSTYKA ELEWACJI TYLNYCH, REMONT I DOCIEPLENIE DACHU, WYMIANA OKIEN W BUDYNKU PRZY AL. WOJSKA POLSKIEGO 63 W SZCZECINIE DZIAŁKA O NR GEOD 20/1, OBRĘB 1033		NR RYSUNKU <b>14</b>
FAZA: PROJEKT BUDOWLANY BRANŻA: ARCHITEKTURA, KONSTRUKCJA		
LP	PROJEKTOWAŁ ARCHITEKTURA:	NR UPRAWNIEŃ
1	MGR INŻ. ARCH. MARTA HEIGEL - KLEKA	282/Sz/87
SPRAWDZIŁ:		9.2018
2	MGR INŻ. ARCH. MIKOŁAJ HEIGEL	
PROJEKTOWAŁ KONSTRUKCJA:		92/Sz/79
3	MGR INŻ. ZBIGNIEW MISAŁ	
SPRAWDZIŁ:		ZAP/0007/POOK/10
4	MGR INŻ. ALICJA MISAŁ	
INWESTOR: ODDZIAŁ OKRĘGOWEGO POLSKIEGO CZERWONEGO KRZYŻA AL. WOJSKA POLSKIEGO 63, 70-476 SZCZECIN		